

AIR EXCELLENT

Adjustable air restrictor

Features & benefits

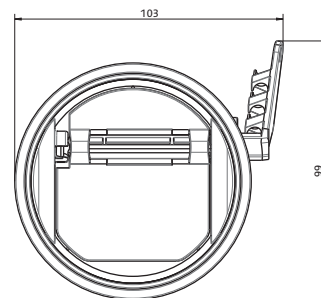
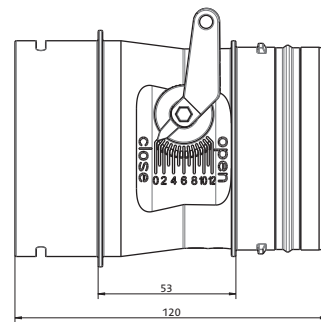
- Quick and easy installation
- Precise air flow rate adjustment per duct run
- For all duct types
- Made of virgin raw PP materials
- Part of the TÜV SÜD certified Air Excellent system



The adjustable air restrictor

The adjustable air restrictor helps set the required air flow rate per duct run. It is placed directly on the connections of the distribution box and can be connected to all duct types using their distribution box duct adaptors.

The air flow rate can be easily controlled using the lever.



AIR EXCELLENT

Adjustable air restrictor

Technical details

The 13 stages of the adjustable air restrictor

Qv (Volume) [m³/h]	v (Velocity) [m/s]	Δp (Pressure Loss) [Pa]												
		Pos. 0	Pos. 1	Pos. 2	Pos. 3	Pos. 4	Pos. 5	Pos. 6	Pos. 7	Pos. 8	Pos. 9	Pos. 10	Pos. 11	Pos. 12
0,0	0,0	0,0	0,0	0,0	0,0	0,0	0,0	0,0	0,0	0,0	0,0	0,0	0,0	0,0
5,0	0,3	23,1	16,4	5,3	0,0	0,0	0,0	0,0	0,0	0,0	0,0	0,0	0,0	0,0
10,0	0,6	50,6	38,2	16,0	2,8	0,0	0,0	0,0	0,0	0,0	0,0	0,0	0,0	0,0
15,0	0,9	82,8	65,4	32,1	10,2	0,0	0,0	0,0	0,0	0,0	0,0	0,0	0,0	0,0
20,0	1,3	119,4	98,1	53,6	21,6	5,0	0,0	0,0	0,0	0,0	0,0	0,0	0,0	0,0
25,0	1,6	160,6	136,1	80,4	36,9	13,0	1,6	0,0	0,0	0,0	0,0	0,0	0,0	0,0
30,0	1,9	206,3	179,6	112,7	56,2	23,8	7,1	0,0	0,0	0,0	0,0	0,0	0,0	0,0
35,0	2,2	256,6	228,5	150,3	79,5	37,3	14,4	3,9	3,6	3,3	3,0	2,1	1,9	1,5
40,0	2,5	311,3	282,8	193,3	106,8	53,4	23,4	8,8	7,2	6,5	4,3	2,9	2,5	2,0
45,0	2,8	370,7	342,6	241,8	138,0	72,4	34,2	14,7	10,7	9,8	5,8	3,8	3,1	2,5
50,0	3,1	434,5	407,7	295,6	173,3	94,0	46,6	21,7	14,8	12,7	7,5	4,8	3,8	3,1
55,0	3,5	502,9	478,3	354,7	212,5	118,3	60,9	29,8	19,4	15,9	9,4	5,9	4,6	3,7
60,0	3,8	575,8	554,3	419,3	255,7	145,4	76,8	39,0	24,7	19,5	11,6	7,2	5,5	4,4
65,0	4,1	653,3	635,7	489,3	302,8	175,2	94,5	49,3	30,5	23,5	13,9	8,5	6,4	5,2
70,0	4,4	735,2	722,5	564,6	353,9	207,7	113,9	60,6	36,9	27,8	16,5	10,0	7,4	6,0
75,0	4,7	821,7	814,7	645,4	409,1	242,9	135,1	73,0	43,8	32,4	19,3	11,7	8,5	6,9
80,0	5,0	912,8	912,4	731,5	468,1	280,8	158,0	86,5	51,4	37,5	22,3	13,4	9,7	7,9

